

UP2DATE

DRUCKSTÜCKSÄTZE FÜR DRUCKLUFTSCHEIBENBREMSEN SN5

Aktualisierung des Druckstücksatzes für SN5 Anwendungen

Knorr-Bremse TruckServices arbeitet ständig an der kunden- und marktgerechten Verbesserung des Produktangebots und der Servicekonzepte, um die verschiedenen Fahrzeuganwendungen und regionalen Unterschiede optimal abzudecken.

Bei Fahrzeugen, die mit der Druckluftscheibenbremse Typ SN5 ausgestattet sind, können zwei unterschiedliche Druckstückversionen verbaut sein. Mit dem neuen Knorr-Bremse Druckstücksatz wird der Service noch einfacher und unkomplizierter da beide Druckstückvarianten enthalten sind. Somit sind die richtigen Ersatzteile für einen schnellen, effizienten Service stets zur Hand.

Auf einen Blick

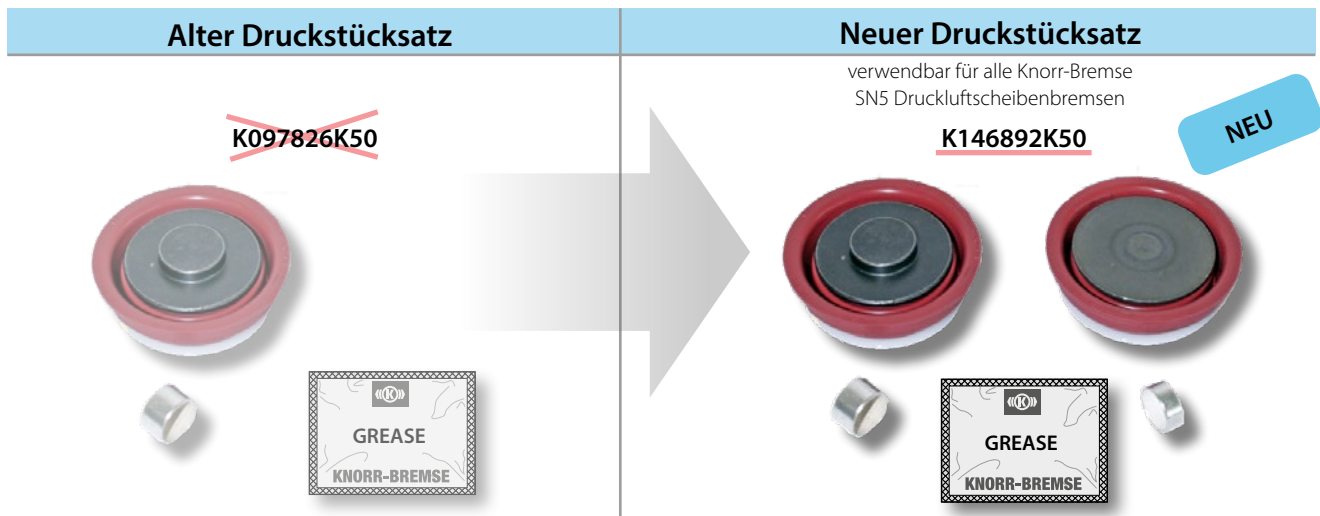
- › Optimiertes Service Konzept
- › Für die Wartung von Druckluftscheibenbremsen Typ SN5
- › Ohne Änderung der Serviceprozessschritte bei Wartungsarbeiten
- › Leicht zu identifizieren



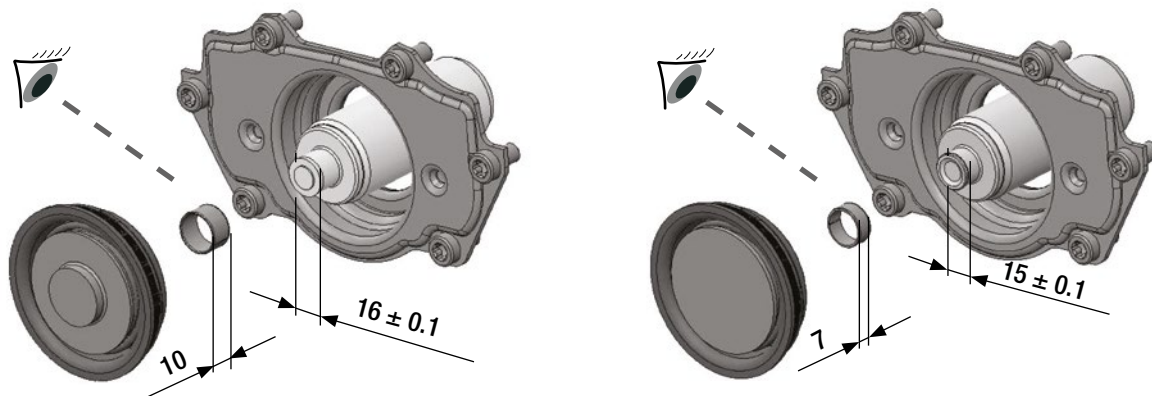
**Neuer Druckstücksatz K146892K50
mit beiden Druckstückversionen**

Wie Sie das richtige Druckstück für die in Ihrem Fahrzeug verbaute Druckluftscheibenbremsen identifizieren, finden Sie auf der nächsten Seite.

Standardisierter Druckstücksatz



Welche Komponenten aus dem Servicesatz für Ihren Wartungsfall zu verwenden sind, sehen Sie hier:



Weitere Informationen zum Service der SN5 Druckluftscheibenbremse entnehmen Sie bitte dem Knorr-Bremse Servicehandbuch Y015044-#.

KEEP IT RUNNING

**Aktuelle Informationen zu unseren Produkten
finden Sie jederzeit unter truckservices.knorr-bremse.com**



Knorr-Bremse Systeme für Nutzfahrzeuge GmbH
Moosacher Straße 80 | 80809 München | Deutschland
Tel: +49 89 3547-0
Fax: +49 89 3547-2767
truckservices.knorr-bremse.com

Hinweis

Alle Angaben erfolgen unter Vorbehalt der Änderung. Eine gedruckte Fassung dieses Dokuments entspricht daher möglicherweise nicht dem aktuellen Stand. Um die jeweils aktuelle Fassung zu erhalten, besuchen Sie bitte unsere Webseite truckservices.knorr-bremse.com oder kontaktieren Sie eine Knorr-Bremse Vertretung in Ihrer Nähe.

Wenn ein Kundendienst am Fahrzeug ausgeführt wird, liegt es im Verantwortungsbereich der Werkstatt, dass das Fahrzeug vollständig getestet wurde und voll funktionsfähig ist, wenn es an den Service zurückgeliefert wird. Knorr-Bremse übernimmt keine Haftung für Problemfälle, die auf nicht ausgeführte sachgemäße Tests zurückzuführen sind.

Copyright © Knorr-Bremse AG

Alle Rechte vorbehalten, einschließlich angemeldeter gewerblicher Schutzrechte. Knorr-Bremse AG behält sich jegliche Verfügungsgewalt über Vervielfältigungen und Übertragungen vor.

Haftungsausschluss

Die Informationen in diesem Dokument sind ausschließlich für die Nutzung durch qualifizierte Personen aus der Nutzfahrzeugindustrie bestimmt und dürfen nicht an Dritte weitergegeben werden. Alle Empfehlungen in Bezug auf Produkte und ihre Wartung oder Nutzung beziehen sich auf Produkte von Knorr-Bremse und gelten nicht für Produkte anderer Hersteller. Diese Informationen decken nicht alle denkbaren Bereiche ab, und es wird keinerlei Verantwortung infolge der Nutzung übernommen. In Bezug auf die Richtigkeit, Vollständigkeit oder Aktualität der Daten wird keine Haftung übernommen. Insbesondere stellen die gemachten Angaben keine Garantien oder zugesicherte Eigenschaften in Verbindung mit den beschriebenen Produkten oder Systemen dar. Auf der Grundlage der Informationen, ihrer Nutzung, der bereitgestellten Empfehlungen oder Ratschläge kann keine Haftung übernommen werden. Eine Haftung für Schäden oder Verluste ist generell ausgeschlossen, soweit nicht Vorsatz oder grobe Fahrlässigkeit von uns zu vertreten ist bzw. zwingende gesetzliche Vorschriften entgegenstehen. Für juristische Auseinandersetzungen, die aus der Nutzung dieser Informationen entstehen, ist das materielle deutsche Recht maßgebend.